

## Льдогенератор ЛГ-1200Ч-03 для сплит-систем и ЛГ-1200Ч-04 под систему централизованной подачи хладагента.

Льдогенераторы ЛГ-1200Ч-03, ЛГ-1200Ч-04 предназначены для производства льда чешуйчатого типа, применяемые при производстве полуфабрикатов и колбасных изделий, для хранения овощей, фруктов, мяса, рыбы, для охлаждения напитков и приготовления холодной воды на предприятиях общественного питания и торговли, мясоперерабатывающей и рыбоперерабатывающей промышленности.

Льдогенераторы ЛГ-1200Ч-03, ЛГ-1200Ч-04 не имеют встроенного компрессорно-конденсаторного блока, а подключается к отдельному агрегату (ЛГ-1200Ч-03) либо непосредственно к системе централизованного охлаждения (ЛГ-1200Ч-04)

Конструкция льдогенераторов состоит из каркаса, изготовленного из нержавеющей стали, внутри которого расположены элементы управления и узлы наморозки и сброса в накопитель образовавшегося льда. Снаружи к каркасу крепятся панели обшивки. Для удобства обслуживания и ремонта все панели съемные. Наружная обшивка, за исключением задних стенок, изготовлена из нержавеющей стали.

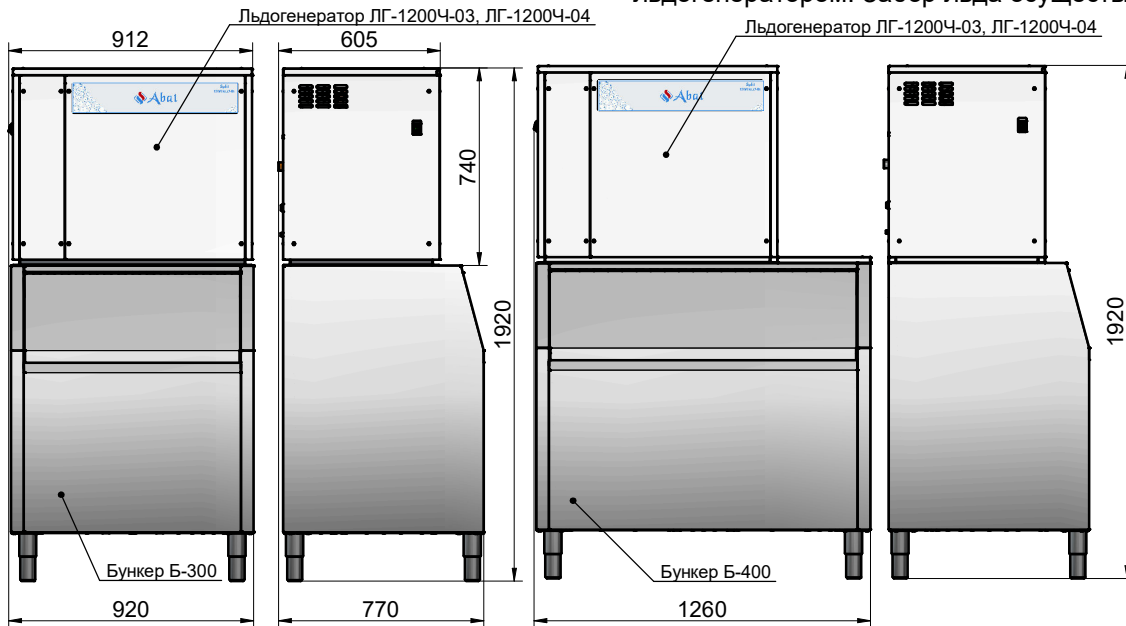
Льдогенераторы имеет 2 вертикально-ориентированных, неподвижных барабана-испарителя для намерзания льда, что исключает необходимость применения подвижных уплотнительных элементов системы подачи хладагента и обеспечивает герметичность данной системы на весь срок службы изделия. Намерзший на барабаны-испарители лед срезается ножами, которые имеют привод от независимых мотор-редукторов.

Стабильная холодопроизводительность льдогенераторов обеспечивается работой электроприводных терморегулирующих клапанов, под управлением 2-х контроллеров, с использованием клапанов регулировки давления кипения хладагента.

Льдогенераторы оснащены системой автоматического отключения для случаев:

- повышенной нагрузки на мотор-редукторы вследствие механического воздействия;
- переполнения бункера льдом.

Для сбора и хранения льда льдогенератор ЛГ-1200Ч-03, ЛГ-1200Ч-04 может устанавливаться на бункеры Б-300 или Б-400. Бункеры Б-300 или Б-400 стационарные, на ножках и позволяют хранить лед, вырабатываемый льдогенератором. Забор льда осуществляется через откидную переднюю крышку.



	Наименование параметра	Величина параметра	Величина параметра
1.	Наименование изделия	ЛГ-1200Ч-03	ЛГ-1200Ч-04
2.	Код изделия	19551	19618
3.	Производительность, кг/сутки	1200*	
4.	Холодопроизводительность, Вт	6400**	
5.	Расход воды на производство 1 кг льда, л	1	
6.	Номинальная потребляемая мощность, кВт	0,495	
7.	Установившийся потребляемый ток, А	1,0	
8.	Номинальное напряжение, В	400	
9.	Частота тока, Гц	50	
11.	Род тока	переменный, трехфазный	
12.	Материал обшивки	нержавеющая сталь	
13.	Давление воды на входе, кПа (кг/см <sup>2</sup> )	100...600 (1,0...6,0)	
14.	Тип хладагента	R404A	
15.	Температура окружающей среды, °С	от +10... до +43	
16.	Температура воды, °С	от +3... до +32	
17.	Влажность воздуха, %	от 40... до 70	
18.	Максимальное давление подключаемого агрегата, бар: - на стороне всасывания - на стороне нагнетания	0,9 40	
19.	Габаритные размеры, мм не более ширина глубина высота	912 605 740	
20.	Масса, кг, не более	133	

\* При температуре окружающей среды 20°С и температуре воды 15°С  
\*\*Температура конденсации +40 °С, Температура кипения -30°С.